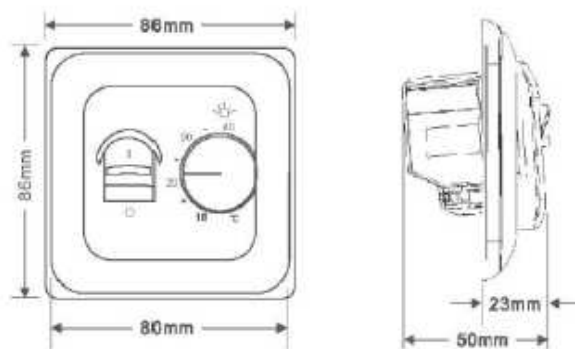


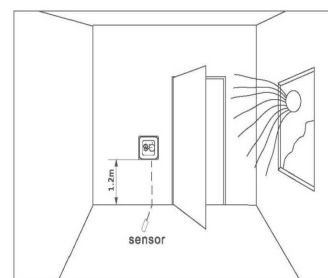
Technische Daten:

Bezeichnung:	UFC004 REG 002
Spannung:	230V/50Hz AC
Stromverbrauch:	5W
Strombelastung:	16A
Einstellbereich:	5 °C ~ 45 °C
Schaltdifferenz:	± 0,5 K
Arbeitstemperatur:	-5 °C ~ 50 °C
Schutzart:	IP20
Gehäusematerial:	selbstlöschendes PC
Bodensensor:	NTC Sensor 3m, 10kΩ/25°C

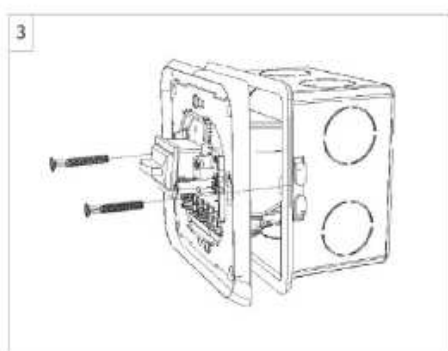
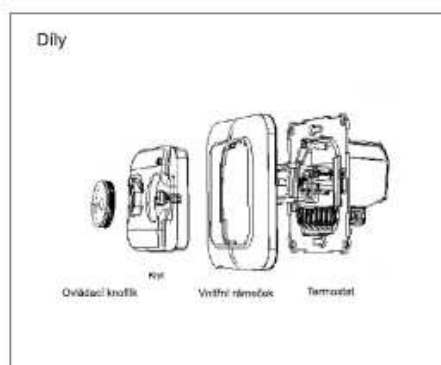
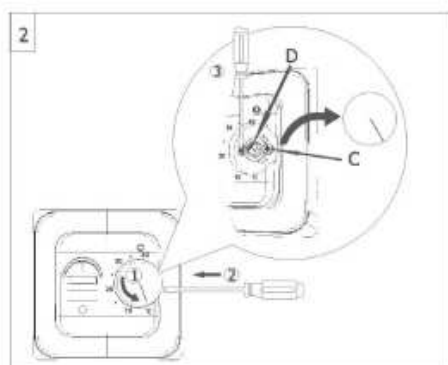
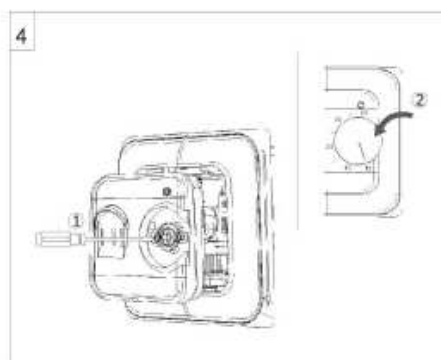
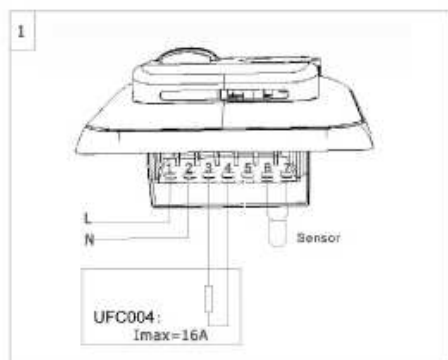


Thermostatplatzierung:

Platzieren Sie den Thermostat an die Wand bis zu einer Höhe von 80 bis 150cm. An Orten mit erhöhter Feuchtigkeit installieren Sie den Thermostat so weit wie möglich von den Feuchtigkeitsquellen nach den geltenden Normen. Platzieren Sie den Thermostat nicht an eine Wand mit Sonneneinstrahlung oder an die Gebäudeaußenwand. Installieren Sie den Bodentempersensord mind. 50cm in die Heizfläche und immer in das Einbaurohr (sog. Gänsehals), das am Ende abgedeckt ist, um einen Eintritt des Baumaterials in das Rohr zu verhindern.



Thermostateinbau:



Thermostat-Montage und Demontage

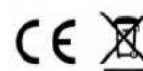
Für den Thermostatanschluss befolgen Sie das Schema (Abb. 1).

Bedienknopf (Abb. 2 Teil Nr. 1) auf Mindesttemperatur drehen (auf AUS) und ihn in Richtung weg vom Thermostatverdeck herausziehen.

Das Thermostatverdeck und den Innenrahmen durch Lösen und Abnehmen der Schraube lösen (Abb. 2 Teil Nr. 3).

Der Thermostat wird mit Hilfe von zwei Schrauben zur Einbaubox mit einer Mindesttiefe von 28mm befestigt (Abb. 3) . Z.B. KU68

Bei der Demontage gehen Sie in umgekehrter Reihenfolge vor (Abb. 4) .

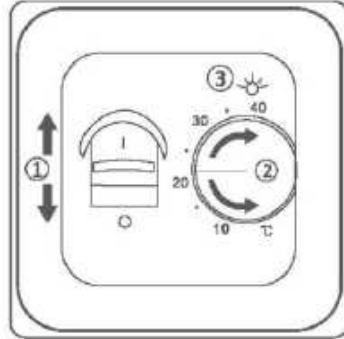


EKOHEAT REG 002 Elektrothermostat

Dieser Thermostat ist zur Wandmontage an die Einbaubox bestimmt. Der Thermostat bietet eine Temperatureinstellmöglichkeit im Bereich von +5 ~ 45°C, die LED Kontrollleuchte zeigt das Schalten des Thermostats an. Der Thermostat ist geeignet zur Bedienung elektrischer Heizeinrichtungen oder zum Öffnen bzw. Schließen der Zentralheizungsventile.

Bedienungsanleitung:

1. AN/AUS
I – AN, O – AUS
2. Temperatureinstellung:
5°C bis 40°C
3. LED Abbildung
Rotes Licht bedeutet die Heizung ist eingeschaltet



Temperatureinstellung:

Der Thermostat lässt sich im Temperaturbereich +5 ~ 45°C einstellen. Bei Laminat- oder Holzboden die Temperatur nicht höher einstellen, als vom Hersteller des Bodenbelags angegeben (gewöhnlich max. 27°C!!!)

Den Bedienknopf auf die Thermostatachse immer in AUS-Stellung aufsetzen (max. Rechtsdrehung), dann wird die eingestellte Temperatur am Thermostat am genauesten sein.

Ist die Bodentemperatur niedriger als die am Thermostat eingestellte Temperatur, zeigt die LED Diode das Schalten der Thermostat-Relais an. Sobald die Temperatur erreicht ist, schalten die Relais ab und die LED Diode erlischt.

Einstellung der Höchsttemperatur / Mindesttemperatur „Kindersicherung“

Der Sperrmechanismus befindet sich unter dem Bedienknopf. Mit seiner Einstellung lassen sich unbeabsichtigte Temperaturänderungen vermeiden (z.B.: durch Kinder, Hotelgäste,...)

Mit dem Lösen der kleinen Schraube (C) und der Einstellung der Begrenzungsscheiben (D) (Abb. 2) kann die Temperaturskala gesperrt werden z.B. zwischen 20°C und 25°C. Der rote Kreis kennzeichnet die Höchsttemperatur, der blaue Kreis die Mindesttemperatur.

Temperatur- und Widerstandsabhängigkeit des Bodensensors:

Temperatur (°C)	Widerstand (Ω)
5	22070
10	17960
20	12091
30	8312
40	5827

