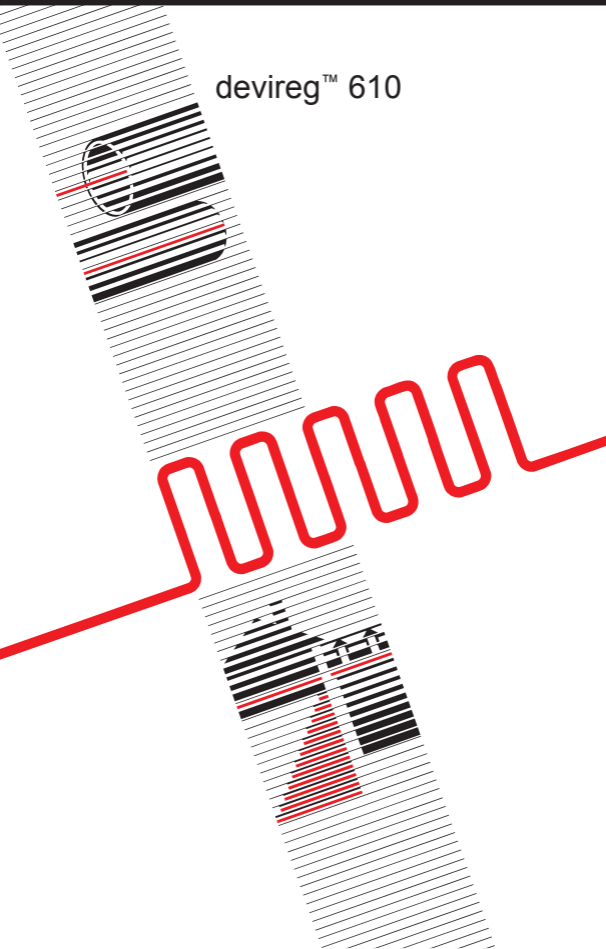


devireg™ 610



Anwendung:

devireg™ 610 ist ein elektronischer Thermostat zur Wärme- und Kälteregeulierung in einem Bereich von -10° bis $+50^{\circ}\text{C}$.

devireg™ 610 ist spritzwassergeschützt (IP44) und kann daher zur Montage in feuchten Räumen und im Freien verwendet werden.

devireg™ 610 verfügt über einen eingebauten 2-poligen Ausschalter und muß daher nicht an einen externen Schalter angeschlossen werden.

devireg™ 610 wird mit einem externen NTC-Fühler geliefert, der auf einer 2,5 Meter langen Leitung montiert ist. Die Fühlerleitung kann bis zu 50 m verlängert werden. Es ist jedoch davon abzuraten, das Fühlerkabel parallel zu Stromkabeln zu legen, die hohe Ströme leiten. Hierdurch könnten unerwünschte Signale an den Fühler gelangen. Die Installation ist als Festinstallation auszuführen, und der Anschluß ist durch einen autorisierten Elektroinstallateur vorzunehmen.

Montage:

1. Vor dem öffnen des Thermostaten muß der Einstellknopf auf Minimumtemperatur (d.h. -10°C) gestellt werden.
2. Montieren Sie die gewünschte Anzahl von Leitungsdurchführungen am Thermostaten.
3. Der Thermostat wird senkrecht an einer Wand montiert. Die Schraubenlöcher sind mit den beigefügten Schutzknappen abzudichten.
4. Der NTC-Fühler ist am oder im beheizten Objekt (Rohrbegleit- oder Fußbodenheizung) so zu installieren, daß er in jedem Fall leicht austauschbar bleibt (Schutzrohr).
5. Schließen Sie die Leitungen so an den Thermostaten an, daß die gewünschte Funktion ausgeführt wird (Wärme/ Kälte).
6. Nach Verschluss des Thermostaten muß kontrolliert werden, ob dieser verstellt werden kann (-10°C bis $+50^{\circ}\text{C}$).

Sonderzubehör für devireg™ 610:

- Montagesatz zur Rohrbefestigung
Best.-Nr. 19-116904.
- Außenfühler Schutzart IP 44
Best.-Nr. 19-116037.

Heizung:

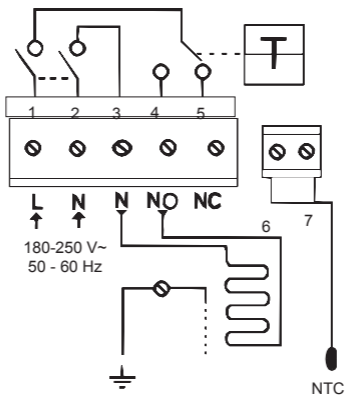


fig. 1

Kälte:

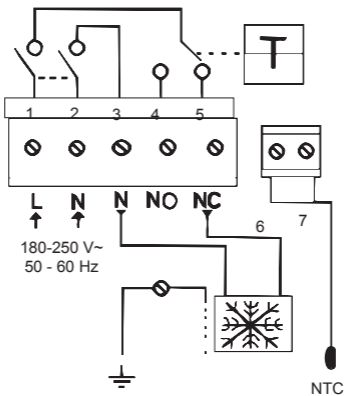


fig. 2

Funktionskontrolle

Funktionskontrolle:

Wird trotz hochgedrehtem Einstellknopf und Schalterstellung I keine Wärme erzielt, so ist die Netzsicherung und der Fehlerstromschutzhalter zu überprüfen.

Die Kontrolle weiterer Fehlerquellen soll von einem Elektrofachmann vorgenommen werden.

Weitere Fehlerquellen:

- Überprüfen der Netzspannung auf Klemme 1 und 2.
- Klemmen 4 und 5 lösen.
- Messen Sie danach den Widerstand im Heizkabel und berechnen Sie die Leistung:

$$P = \frac{U^2}{R} = \frac{52900}{R} \quad \text{W (bei 230 V~)}$$

In Abhängigkeit von der berechneten Leistung kann der Typ des Heizkabels mit Hilfe Ihres **DEVI** Kataloges ermittelt werden.

- Wenn die Fühlerleitungen an den Klemmen 6 und 7 abgenommen werden, muß die Leuchtdiode rot leuchten. Erfolgt dies nicht, so ist der Thermostat defekt.
- Die Messung am Fühler mit einem Ohmmeter muß in Abhängigkeit von der Umgebungstemperatur en, siehe auch technischen Daten auf der nächsten Seite.
- Wird der Fühlereingang kurzgeschlossen, so muß die Leuchtdiode grün leuchten und der Thermostat unterbrechen. Erfolgt dies nicht, so ist der Thermosta defekt.

Technische Daten

Temperaturbereich:	-10°C bis +50°C								
Betriebsspannung:	180 - 250 V ~ 50 Hz								
Schaltleistung:	Cos φ = 0,3 Max. 2 A								
Schalter:	10 (3) A								
Hysterese:	0,4°C								
Umgebungstemperatur:	-30°C bis +50°C								
Schutzklasse:	IP 44								
Fühlertyp:	NTC								
Fühlerwert:	<table style="margin-left: auto; margin-right: auto;"> <tr> <td>-10°C</td> <td>66 kOhm</td> </tr> <tr> <td>0°C</td> <td>42 kOhm</td> </tr> <tr> <td>+25°C</td> <td>15 kOhm</td> </tr> <tr> <td>+50°C</td> <td>6 kOhm</td> </tr> </table>	-10°C	66 kOhm	0°C	42 kOhm	+25°C	15 kOhm	+50°C	6 kOhm
-10°C	66 kOhm								
0°C	42 kOhm								
+25°C	15 kOhm								
+50°C	6 kOhm								
LED Indikator: Kein Licht Rot Grün	<p>Das System ist ausgeschaltet.</p> <p>Heizung ist eingeschaltet, aber die eingestellte Temperatur ist noch nicht erreicht.</p> <p>Die eingestellte Temperatur ist erreicht und die Heizung ist ausgeschaltet.</p>								

Die **DEVI** Garantie:

Sie haben ein deviheat™ Produkt gekauft, von dem wir sicher sind, daß es die Behaglichkeit und Wirtschaftlichkeit Ihres Hauses erhöhen wird.

deviheat™ liefert komplette Heizlösungen mit deviflex™ Heizleitungen oder devimat™ Heizmatten, devireg™ Thermostaten und devifast Montageband.

Wenn jedoch entgegen allen Erwartungen ein Problem mit unserem Produkt auftauchen sollte, ist es wichtig zu wissen, daß **DEVI** mit Fabrikationsbetrieben in Dänemark als Lieferant in der Europäischen Gemeinschaft den generellen Haftungsregeln wie sie in der Direktive 85/374/CEE und den Gesetzen festgelegt sind, unterliegt.

DEVI gewährt für Materialdefekte und Fabrikationsfehler eine 10-Jahres-Garantie auf deviflex™ Heizleitungen und devimat™ Heizmatten und eine 2-Jahres-Garantie auf alle anderen **DEVI** Produkte.

Die Garantiefrist ist abhängig von der Bedingung, daß das Garantiezertifikat auf der Rückseite sorgfältig ausgefüllt ist und der Defekt von einem autorisierten Elektroinstallateur festgestellt wurde.

Das Garantiezertifikat muß in der jeweiligen Landessprache ausgestellt und mit dem ISO-Code für das Land in

der oberen linken Ecke auf der Vorderseite von der Installationsanleitung versehen sein.

Die Verpflichtung der **DEVI** besteht darin, dem Kunden das Produkt kostenlos zu reparieren oder zu ersetzen.

Bei defekten devireg™-Thermostaten behält sich **DEVI** das Recht vor, diesen ohne Belastung für den Kunden und ohne unbegründete Verzögerung zu reparieren.

Die **DEVI** Garantie deckt keine Installationen, die von unautorisierten Elektroinstallateuren ausgeführt wurden, falsche Anwendung, Beschädigung durch Fremdverschulden, falsche Installation oder nachträglich eintretende Fehler, die dadurch auftreten könnten. Repariert die **DEVI** Produkte, die aus einem der vorgeannten Gründe aufgetreten sind, sind alle Kosten vom Kunden zu tragen.

Die **DEVI** Garantie erlischt, wenn die Zahlung des Materials im Verzug ist.

Zu jeder Zeit werden wir von der **DEVI** effizient und unverzüglich auf alle Fragen und angemessenen Wünsche unserer Kunden reagieren.

Garantiezerifikat

Die **DEVI** Garantie wird gewährt:

Name:

Adresse:

Plz./Ort:

Telefon:

Bitte beachten!

Um die **DEVI** Garantie in Anspruch nehmen zu können, muß der folgende Fragebogen genau ausgefüllt werden. Bitte beachten Sie die Bedingungen auf der Rückseite.

Elektroinstallateur:

Installationsdatum:

Thermostattyp:

Produktionskode:

Firmenstempel:

DEVI Deutschland GmbH
Graf-Zeppelin-Str. 12
24941 Flensburg
Telefon: 0461-957120
Telefax: 0461-91889

DEVI Austria GmbH
Bayernstraße 357
5072 Siezenheim
Telefon: 0662-8533150
Telefax: 0662-85331515

